

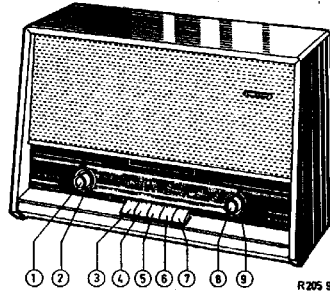
PHILIPS

Service

RADIO

B4X26A

*fr. v.d. Br. 22-8-62
Gmb. 5-10-62*



R205 94

Controls	Bediening	Bedienung	Commande	Mandos
Volume control	1 Vol. regelaar	Lautstärkereglér	Contrôle de volume	1 Control de volumen
Bass control	2 Lage-tonenregelaar	Bassregler	Comm. des graves	2 Control de bajos
Mains switch	3 Netschakelaar	Netzschalter	Interrupteur de réseau	3 Interrupteur de red
M.W. switch	4 M.G.-schakelaar	MW-Schalter	Comm. de P.O.	4 Comm. de O.M.
S.W.3 switch	5 K.G.3-schakelaar	KW3-Schalter	Comm. de O.C.3	5 Comm. de O.C.3
S.W.1 switch	6 K.G.1-schakelaar	KW1-Schalter	Comm. de O.C.1	6 Comm. de O.C.1
S.W.2 switch	7 K.G.2-schakelaar	KW2-Schalter	Comm. de O.C.2	7 Comm. de O.C.2
Tuning	8 Afstemming	Abtimmung	Syntonsation	8 Sintonsia
Treble control	9 Hoge-tonenregelaar	Höhenregler	Comm. des aiguës	9 Control de agudos
P.U. switch	(5) P.U.-schakelaar	TA-Schalter	Comm. de P.U.	(4) Comm. de P.U.
				(5)

Specification	Specificatie	Spezifikation	Spécification	Especificación
Loudspeaker	AD3570 (5 Ω)	Lautsprecher	Haut-parleur	Altavoz
I.F.	452 kc/s	M.F.	M.F.	F.I.
Mains voltages	90-110-127-145-190-220 V	Netzspanningen	Tensions de réseau	Tensiones de red
Consumption	42 W (220 V)	Verbruik	Consumation	Consumo
Dimensions	450x280x90 mm	Afmetingen	Dimensions	Dimensiones

Wave ranges - Golfgebieden - Wellenbereiche - Gammas d'ondes - Márgenes.

M.W. - M.G. - MW - P.O. - O.M. :	185 - 580 m (1620 - 517 kc/s)
S.W.3 - K.G.3 - KW3 - O.C.3 - O.C.3 :	30,3 - 95,2 m (3,15 - 9,9 Mc/s,
S.W.2 - K.G.2 - KW2 - O.C.2 - O.C.2 :	25 - 31,75 m (9,45 - 12 Mc/s)
S.W.1 - K.G.1 - KW1 - O.C.1 - O.C.1 :	11 - 14,3 m (21 - 21 Mc/s)

volgende wijzi-

Valves - Buizen - Röhren - Tubes -

B1 - ECH81
B2 - EF89
B3 - EBC81
B4 - EL84

B5
B6
L1

Trimming point Trimpunt Point de réglage Abgleichpunkt Punto de ajuste	Signal Signaal Signal Signal Senal	Trim Aftren Régl Abglhen Ajússe
SW3-KG3-OC3-KW3	1500 kc/s	C23

should be - moet zijn - doit être - soll heissen - ne que se.

SERVICE INFORMATION

SW3-KG3-OC3-KW3	1500 kc/s	9,4 Mc/s	C22
-----------------	-----------	----------	-----

JGB/JB

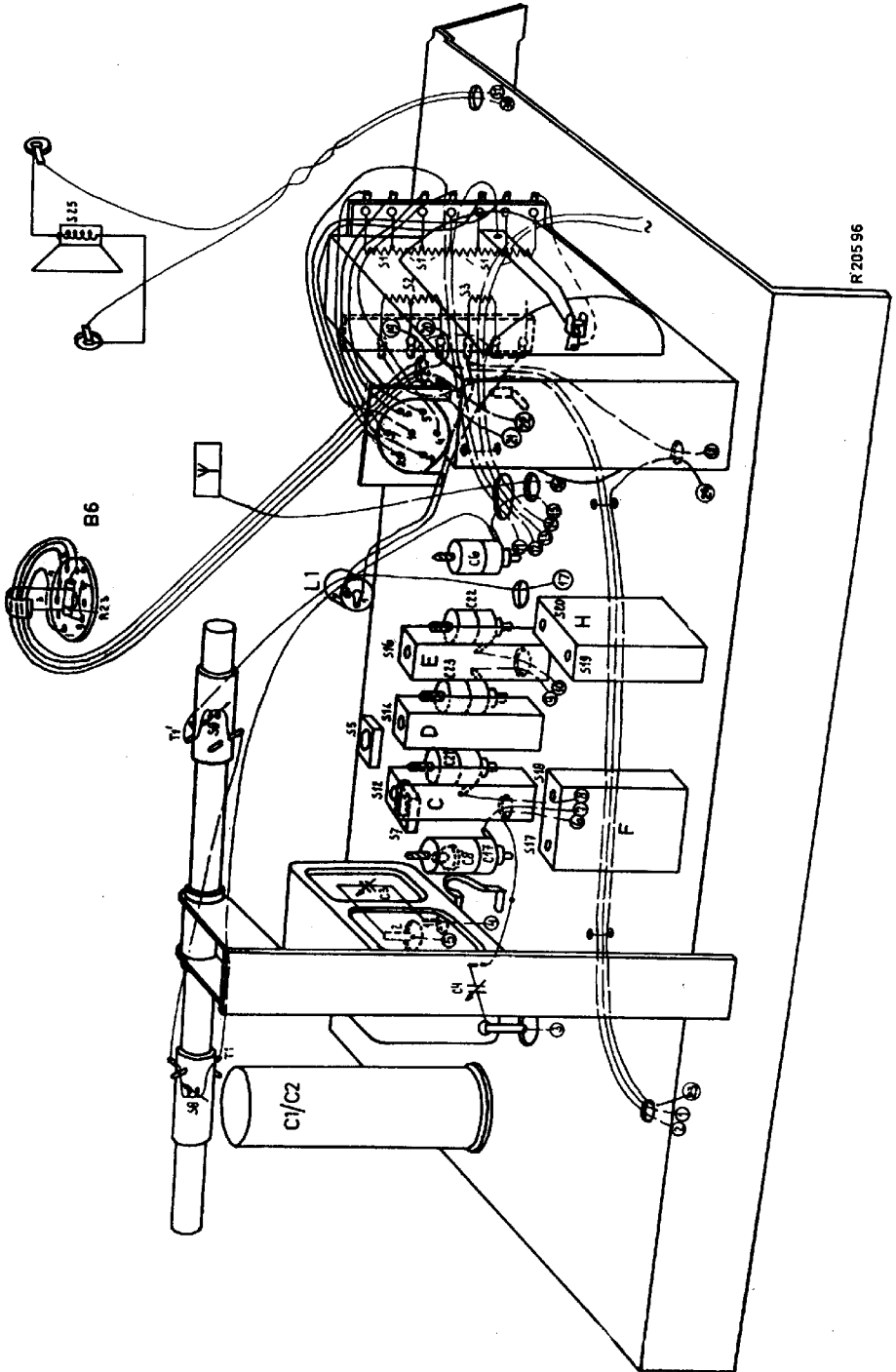
Copyright Cer

CONFIDENTIAL PHILIPS GLUEILAMPENFABRIEKEN, Eindhoven

Confidential information for Philips Service Dealers

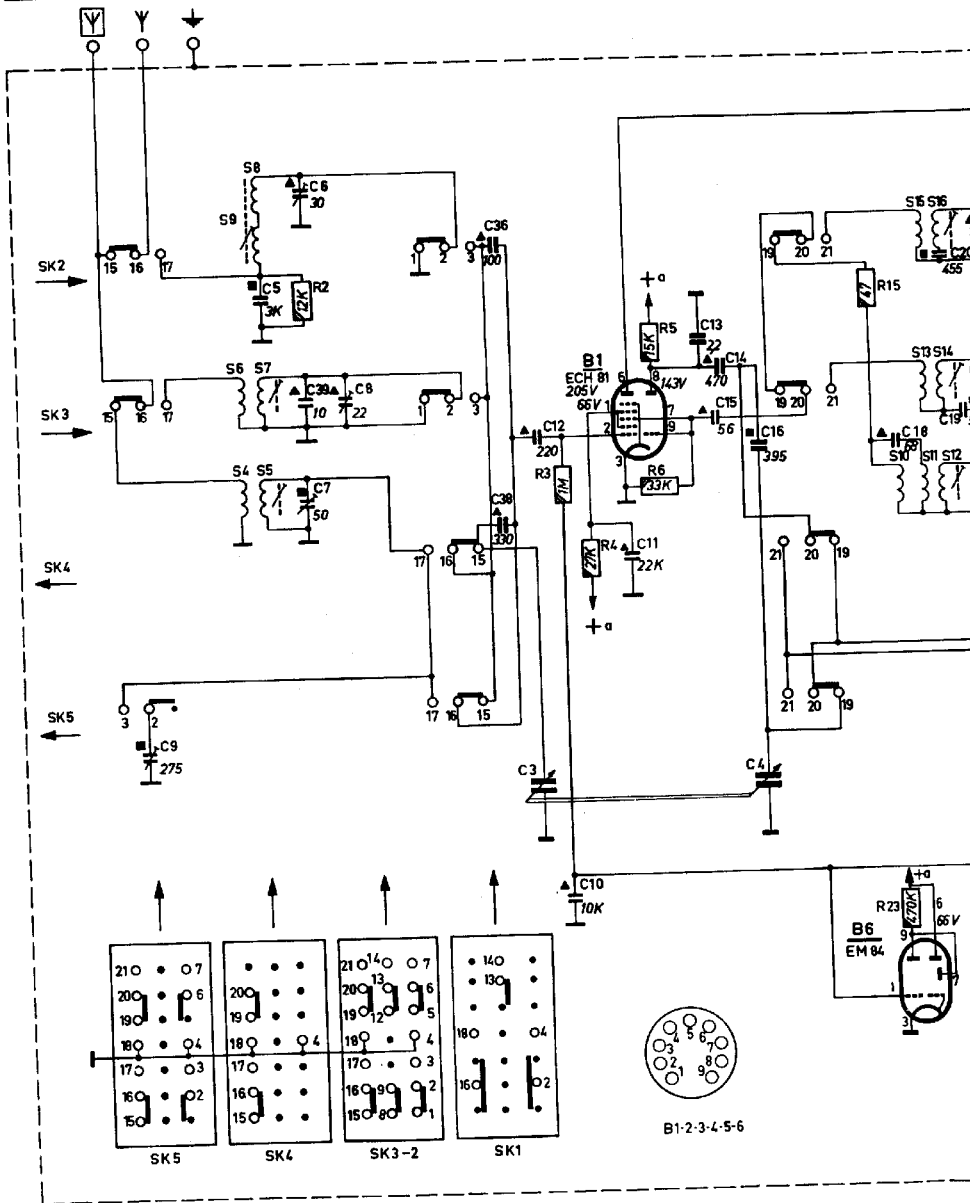
95 731 00-1-90

B4X26A

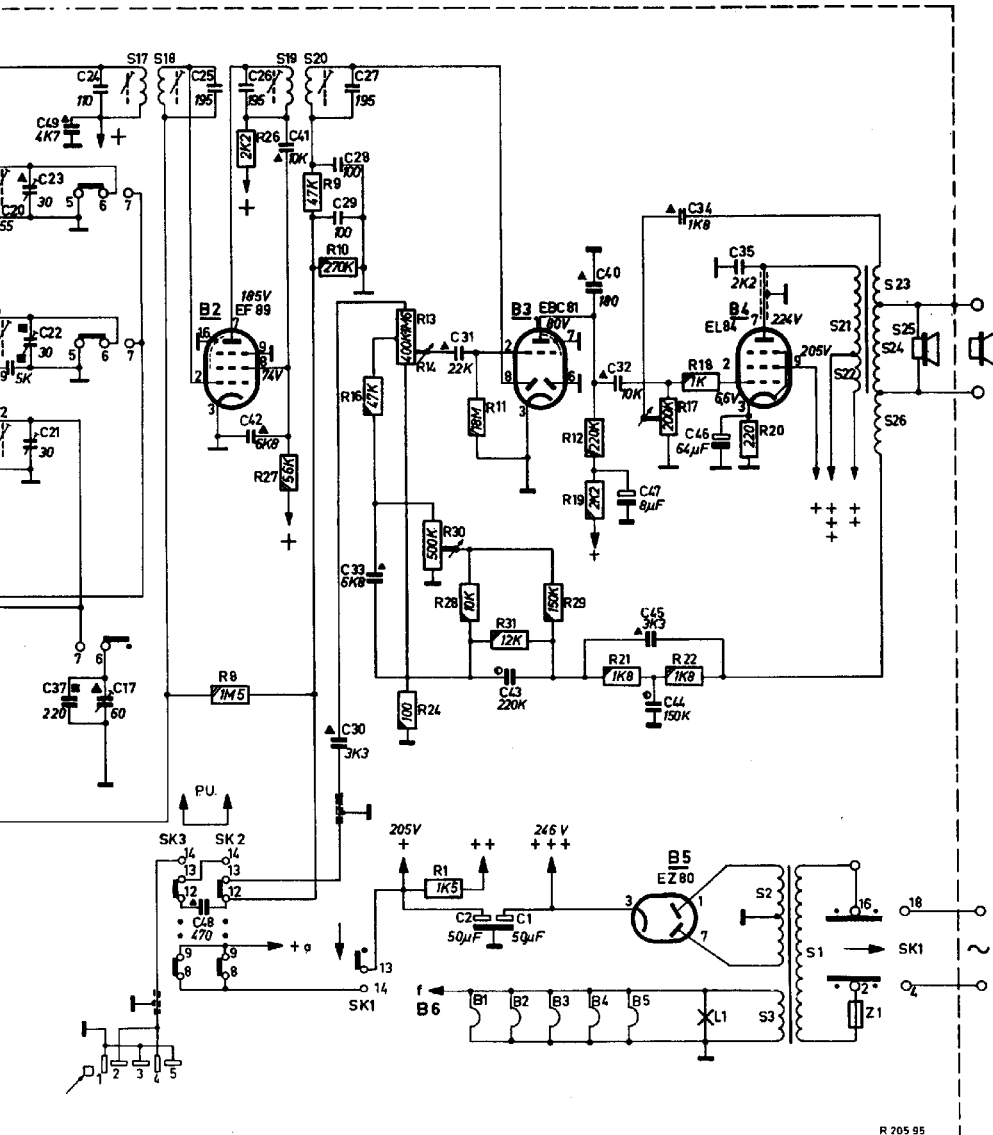


R 205 96

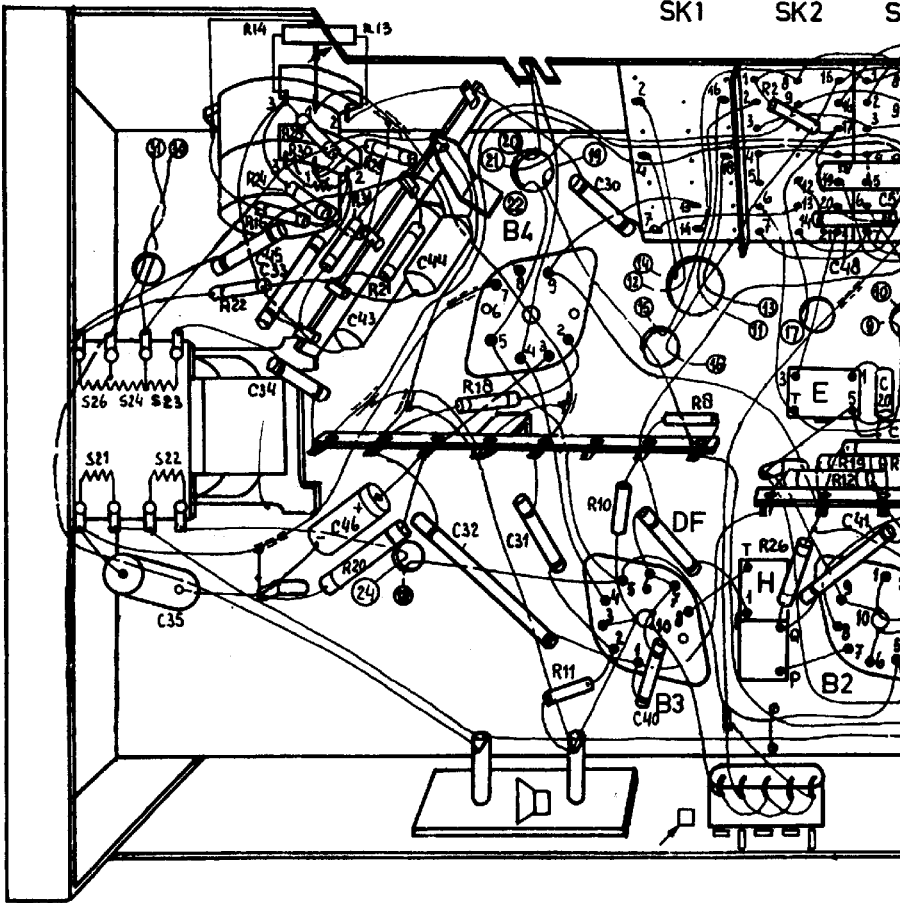
S	9.6.8.7.5.										1015331061432.											
C	9.	5.	6.	39.	7.	8.	36.	38.	3.	12.	10.	11.	13.	15.	14.	16.	4.	18.	20.	19.	22.	21.
R	2.										3	4.	5.	6.	15.				23.			



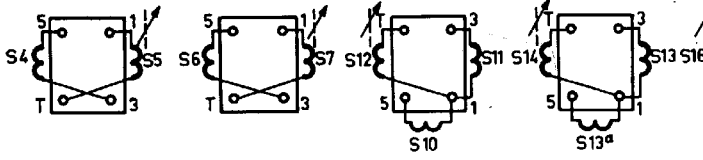
2.	17. 18.	19. 20.	2.3. 21. 1.	23. 25. 24. 22. 26.
22. 21. 23.	24. 37. 17. 49.	25. 48.	26. 42.	41. 28. 29.
				30. 27. 33.
				31. 2. 1. 43.
				40.
				32. 47. 44. 45. 34. 35. 46.
				8. 27. 28.
				9. 10.
				16. 24. 13. 14. 1. 30.
				11. 28. 31.
				29.
				19. 21. 12.
				17. 22.
				18.
				20.



S	21	24	23	22											H	E				
C	35	45	34	33	46	43	44	32	31	30	40				48	41	52			
R		16	14	13	28	30	24	31	20	29	21	18	11	10	8	2	26	12	19	27

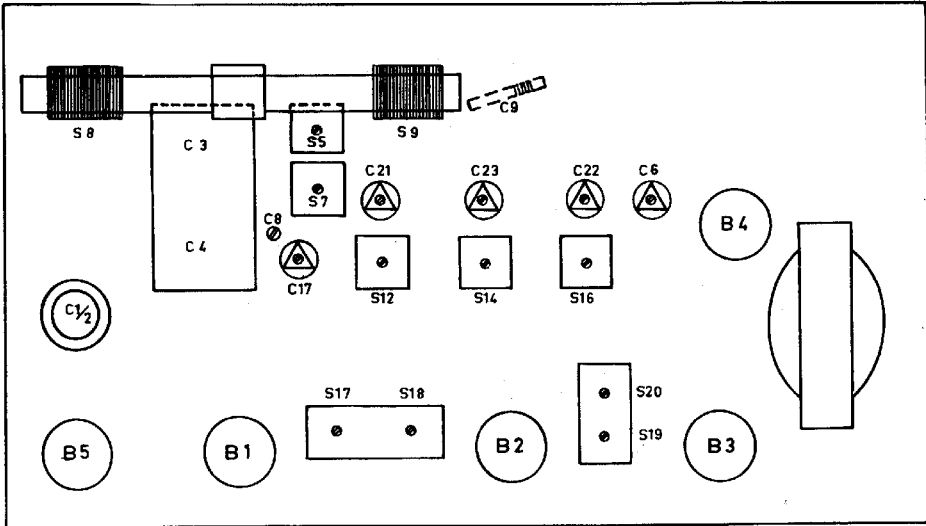


A B C D

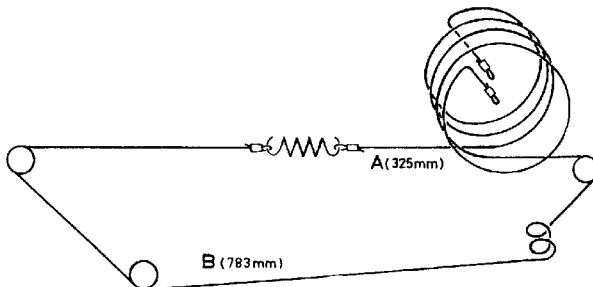


B4X26A

Servo-mecum E-a-1 E-a-2	Push button Druktoets Drucktaste Touche Tecla	Varco Varco Drehko Cond. var. Cond. var.	Signal Signaal Signal Signal Signal Señal	Short circuit Kortsluiten Kurzschliessen Court-circuiter Cortocircuitense	Adjust Afregelen Abgleichen Régler Ajustense	Indication Aanwijzing Anzeige Indicatio. Indicación
I.F.-M.F.-ZF-F.I.-F.l.	4	min.	452 kc/s via 32000 pF g1B1		S20, 19, 17, 18	
R.F. H.F. HF H.F. R.F.	4	550 kc/s	550 kc/s	88, 89	S16	max. output max. uitg. vermogen max. Ausg. Leistung max. de sortie max. de salida
	5		3,4 Mc/s		S14, S7	
	6		13 Mc/s		S12, S5	
	6	25 Mc/s	C21, C7			
	5	1500 kc/s	9,4 Mc/s		C22, C8	
	4	1500 kc/s	1500 kc/s		C23	
Repeat - Herhalen - Wiederholen - Répéter - Repitance						
	7	1500 kc/s	12 Mc/s	88, 89	C17, C9	

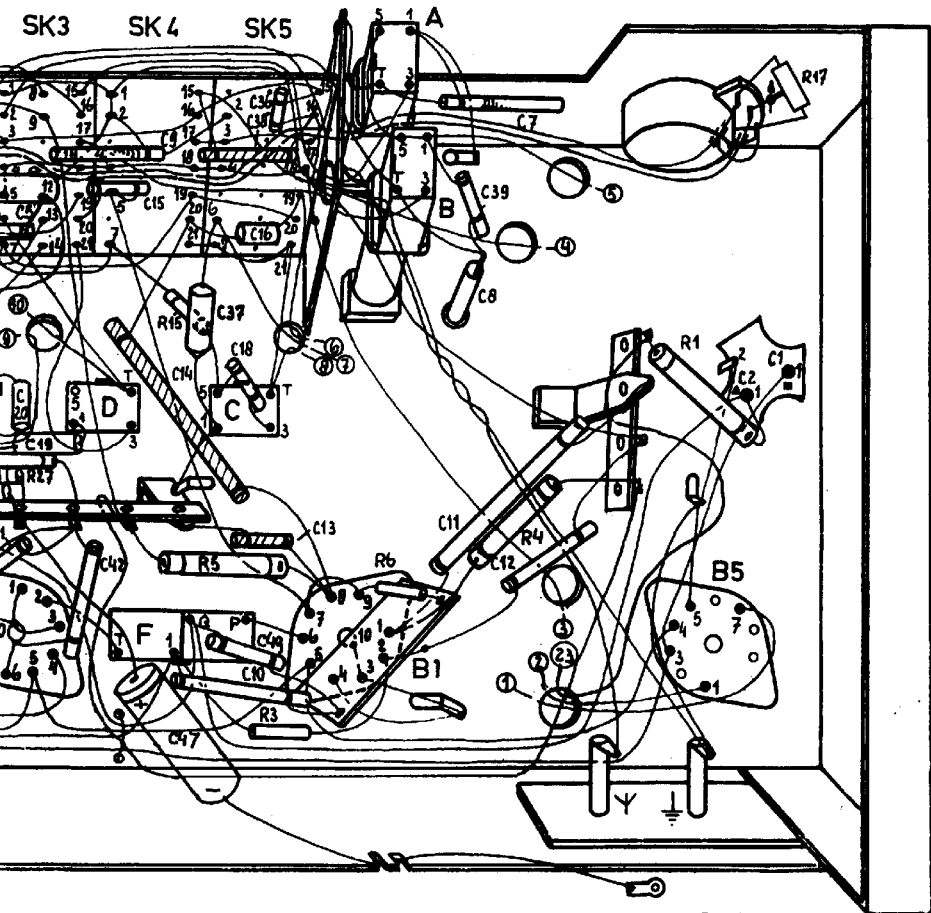


R 186 48



R 206 11

D										F										C										A										B																																																																															
1	5	20	19	42	9	15	47	14	49	18	16	37	38	36	13	10	8	39	7	11	12	2	1	1	5	20	19	42	9	15	47	14	49	18	16	37	38	36	13	10	8	39	7	11	12	2	1	1	5	20	19	42	9	15	47	14	49	18	16	37	38	36	13	10	8	39	7	11	12	2	1	1	5	20	19	42	9	15	47	14	49	18	16	37	38	36	13	10	8	39	7	11	12	2	1	1	5	20	19	42	9	15	47	14	49	18	16	37	38	36	13	10	8	39	7	11	12	2	1
27										15										5										3										6										4										1										17																																																	



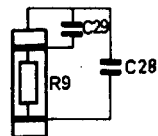
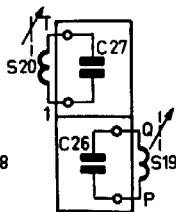
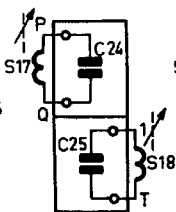
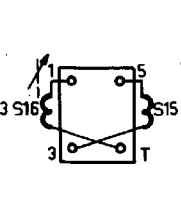
E

F

H

DF

R 205 97



R 205 98

B4X26A

A3 231 56	Cabinet Kast Gehäuse Koubele Koubele	P5 342 34/123/XX	Foot Voet Fuß Pied Pie		P5 420 32/139/XY	Push button Druktoets Drucktaete Touche Tecla	3-7 3-7 5-7 3-7 3-7
A3 231 51(A)	Strip Strip Streifen Bande Flektina	A3 231 57	Backplate Achterwand Hinterwand Panneau arrière Panel posterior		911/77	Sliding contact Schuifcontact Schleberkontakt Contact glissant Contacto deslizante	(small) (klein) (klein) (petit) (pequeno)
A3 030 35	Window Venster Fenster Fenster Ventanilla EM84	A3 353 43	Connecting plate Aansluitplaat Anschlußplatte Plaque de connexion Muebrillas de antena	a-e a-a A-E a-t	917/78	Sliding contact Schuifcontact Schleberkontakt Contact glissant Contacto deslizante	(large) (groot) (gros) (grand) (grande)
A3 971 68(O.V.)	Dial Schal Skala	A3 353 52	Connecting plate Aansluitplaat Anschlußplatte Douilles de H.F. Muebrillas de altavoz	lep. lep. lep.	917/79	Contact lip Contactlip Kontaktleiste Languette de contact Lengüeta de contacto	
A3 190 74	Screw fix. dial Schroef bev. schaal Schraube Bef. Skala Vis fix. cadran Tornillo fij. cuadrante	A3 311 15	Holder Kouder Fassung Support Portaldopara	L1 L1 L1 L1 L1	917/110	Contact plate Contactenplaat Contactplatte Plaquette fixe Placa portaccontactos	SK1-5 SK1-5 SK1-5 SK1-5 SK1-5
A3 231 46(2,9)	Knob Knop Knopf Botón	A3 353 42	Screen behind dial Scherm achtergrond Schirm hinter Skala Plaque derrière cadran Placa detrás cuadrante		917/109	Contact slide Contactenschuif Kontaktgleiter Tijzer Placa deslizante	SK1-5 SK1-5 SK1-5 SK1-5 SK1-5
A3 231 53	Key tray Toetsbak Tastenschiele Ouvette de touches Caja de teclas	A3 230 94	Voltage adaptor Spanningsomschakelaar Spannungsumschalter Carrusel de tension Cambiator de tensión				
B1)	Mainstransformer		Oscillator coil	S.W.		Variable capacitor	
B2)	Metstransformer	S13)	Oscillatorpoel	K.G.	C3)	Variable condensator	
B3) A3 143 37	Metstransformator	S13) 923/90-90m	Oscillatortruple	KW	C4) 920/489+511	Drehkondensator	
B4)	Transformateur de réseau	S14)	Bobine d'oscillateur	G.C.		Condensateur variable	
B1)	Transformador de red		Bobina de oscilador	O.C.		Condensador variable	
B4)	Aerial coil,	S.W.	Oscillator coil,	M.W.		Diode filter	
B5) 921/11-20m	Antennespoel,	K.U.	Oscillatortruple,	K.G.	C28) E 553 AA/	Diodefilter	
	Antennespoel,	KW	Oscillatortruple,	KW	C29) 56-24	Diodefilter	
	Bobine d'antenne,	G.C.	Bobine d'oscillateur,	P.O.	R9)	Filtre de diode	
	Bobina de antena,	G.C.	Bobina de oscilador,	O.M.		Filtro de diodo	
B6)	Aerial coil,	S.W.	I.F. bandpass filter	R17 916/0E200K		Potentiometer	
B7) A3 802 52	Antennespoel,	K.G.	M.F.-bandfilter	R15)	E 090 CA/	Potentiometer	
	Antennespoel,	KW	ZF-bandfilter	R14)	AR20*12	Potentiometer	
	Transformateur de réseau	G.C.	Filtre passe bande P.I.	R20)		Potentiomètre	
	Bobina de antena,	G.C.	Filtro de pasabanda P.I.			Potenciómetro	
B8)	Ferrocopteur,	M.W.	I.F. bandpass filter	C1)	AC 3307/50*50		
B9) 922/01	Ferrocopteur,	M.G.	M.F.-bandfilter	C2)			
	Ferrocopteur,	KW	ZF-bandfilter	C13	C 304 A3/L2E2B		
	Ferrocopteur,	P.O.	Filtre passe-bande P.I.	C35	48 233 20/2K2		
	Ferrocopteur,	O.M.	Filtro de pasabanda P.I.				
S10)	Oscillator coil,	S.W.	Loudspeaker transformer	C38	C 304 0E/D330E		
S11) 923/10-20m	Oscillatortruple,	K.G.	Lautsprechertransformator	C46	909/064		
S12)	Oscillatortruple,	KW	Lautsprechertransformator	C47	911/L8		
	Bobine d'oscillateur	G.C.	Transformateur de haut-parleur				
	Bobina de oscilador	O.C.	Transformador de altavoz				
H1	E 001 AK/A1K5	R20	E 001 AG/A150E	R26	E 001 BD/A2K2		

To order parts, which do not occur in this list consult the Catalogue for Service Parts.

Voor het bestellen van onderdelen, die niet in deze lijst zijn opgenomen raadplege men de Catalogue voor Service Standaard Onderdelen.

Falls Ersatzteile welche nicht in dieser Liste angegeben sind, bestellt werden, sehen Sie bitte den Katalog von Einzelteilen zu Rate.

Pour la commande des pièces qui ne figurent pas dans cette liste, veuillez consulter le Catalogue pour Pièces de Rechange Standard.

Para las piezas, que no figuran en las listas de piezas consultese el Catalogo de Repuestos Standard.